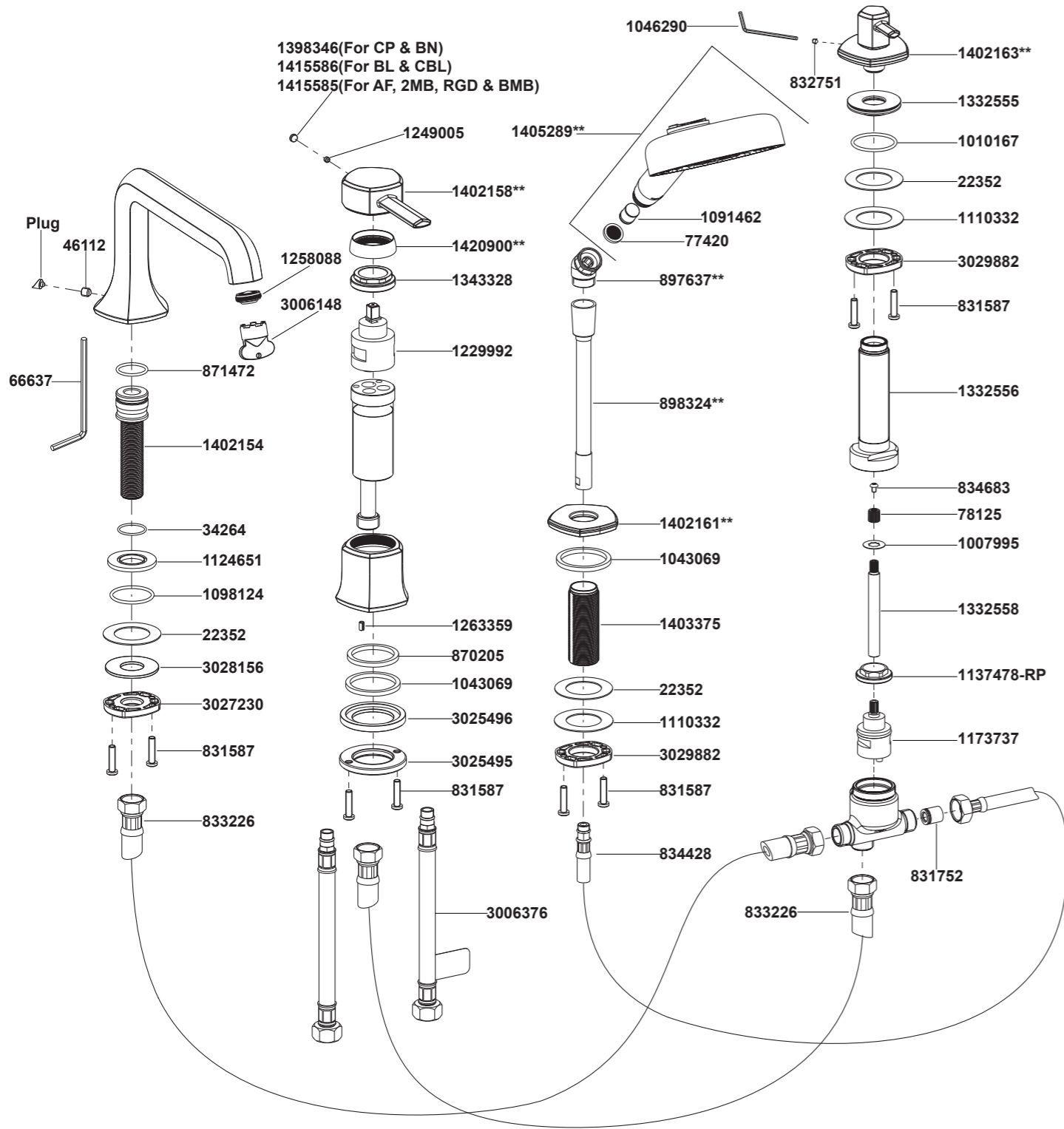


EX27111T-4 ก๊อกผสมอ่างอาบน้ำพร้อมฝักบัวสายอ่อนมือบิดแบบก้านโยก(ปากก๊อกแบบตรง)



Plug	1402155	1423195	1423196
Finish	CP, BN, CBL	AF, RGD, 2MB	BL, BMB

**ระบุรหัสวัสดุเคลือบผิว/สีในการสั่งซื้อผลิตภัณฑ์
**Color code must be specified when ordering

Call Center: +(66) 2700 9299
e-mail: callcenterthailand@kohler.com

EX27110T-4 ก๊อกผสมอ่างอาบน้ำพร้อมฝักบัวสายอ่อนมือบิดก้านโยก(ปากก๊อกแบบโค้ง)
EX27111T-4 ก๊อกผสมอ่างอาบน้ำพร้อมฝักบัวสายอ่อนมือบิดก้านโยก(ปากก๊อกแบบตรง)

BEFORE YOU BEGIN

All information is based on the latest product information available at the time of publication. Kohler Co. reserves the right to make changes in product characteristics, packaging, or availability at any time without notice. Please leave these instructions for the consumer. They contain important information.

NOTES:

1. Flush the water supply pipes thoroughly to remove debris.
2. If possible, install this faucet before installing the bathtub.
3. Inspect the supply tubing for damage and leakage.
4. Observe local plumbing codes.
5. Shut off the water supplies to the fitting.
6. The highest working pressure for handshower is 0.5MPa(5bar). If it exceeds 0.5MPa(5bar), a pressure reducer is needed. The highest water and environment temperature is 60°C. Please keep handshower, shower-head and shower arm away from heater, or it may become damaged and cause injury to the user.

ก่อนเริ่มการติดตั้ง

ข้อมูลในคู่มือนี้มาจากข้อมูลผลิตภัณฑ์ล่าสุดที่มีอยู่ในช่วงเวลาที่จัดทำพิมพ์ บริษัท ขอสงวนสิทธิ์ในการเปลี่ยนแปลงข้อมูลผลิตภัณฑ์ บรรจุภัณฑ์ ที่มีอยู่ โดยไม่ต้องแจ้งให้ทราบล่วงหน้า คู่มือนี้มีข้อมูลสำคัญ โปรดมอบเอกสารให้กับเจ้าของผลิตภัณฑ์

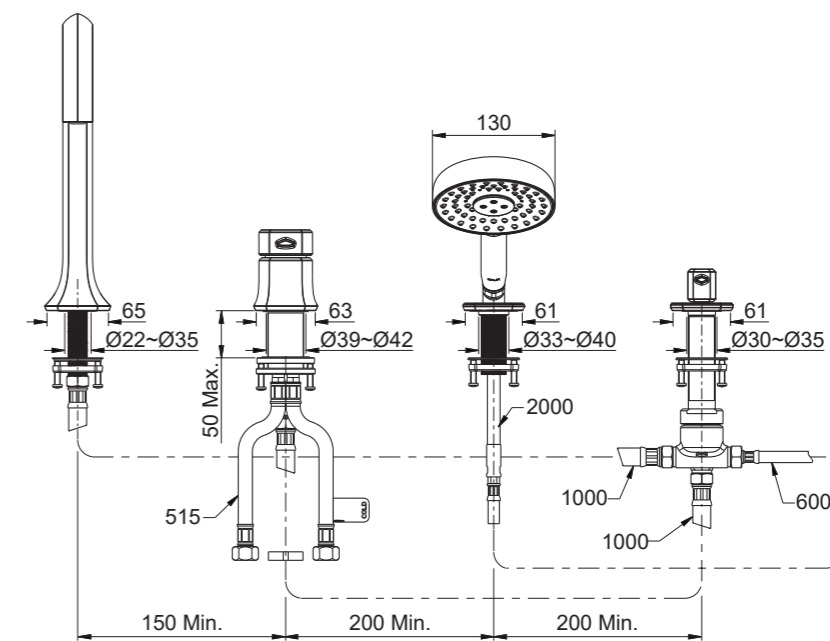
ข้อสังเกต:

1. เปิดวาล์วน้ำทำความสะอาดท่อน้ำดี เพื่อขจัดเศษสิ่งสกปรกต่างๆ
2. หากเป็นไปได้ แนะนำให้ติดตั้งก๊อกน้ำก่อนทำการติดตั้งอ่างอาบน้ำ
3. ตรวจสอบท่อน้ำ หากมีการชำรุดแนะนำให้เปลี่ยนใหม่
4. ตรวจสอบระบบสุขาภิบาล
5. ปิดวาล์วท่อน้ำเข้า
6. แรงดันน้ำสูงสุดสำหรับฝักบัวคือ 0.5 เมกะปาสคาล (5 บาร์) หากมากกว่า 0.5 เมกะปาสคาล (5 บาร์) ต้องใช้ตัวลดแรงดันน้ำ อุณหภูมิน้ำสูงสุดที่ 60°C โปรดเก็บฝักบัว, หัวฝักบัวและก้านฝักบัวให้ห่างจากเครื่องทำความร้อน ซึ่งอาจทำให้ผลิตภัณฑ์เสียหายหรือผู้ใช้งานได้รับบาดเจ็บ

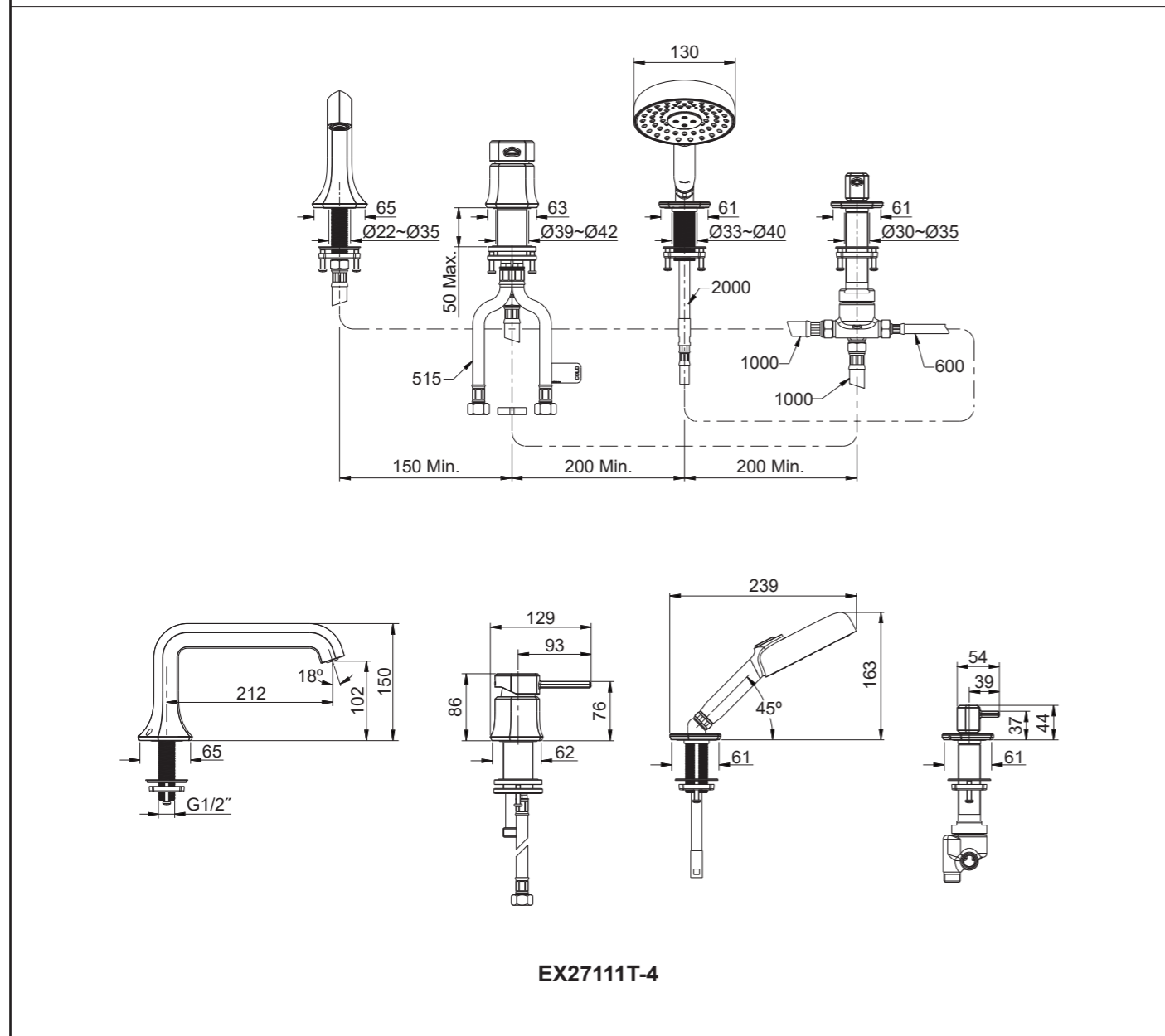
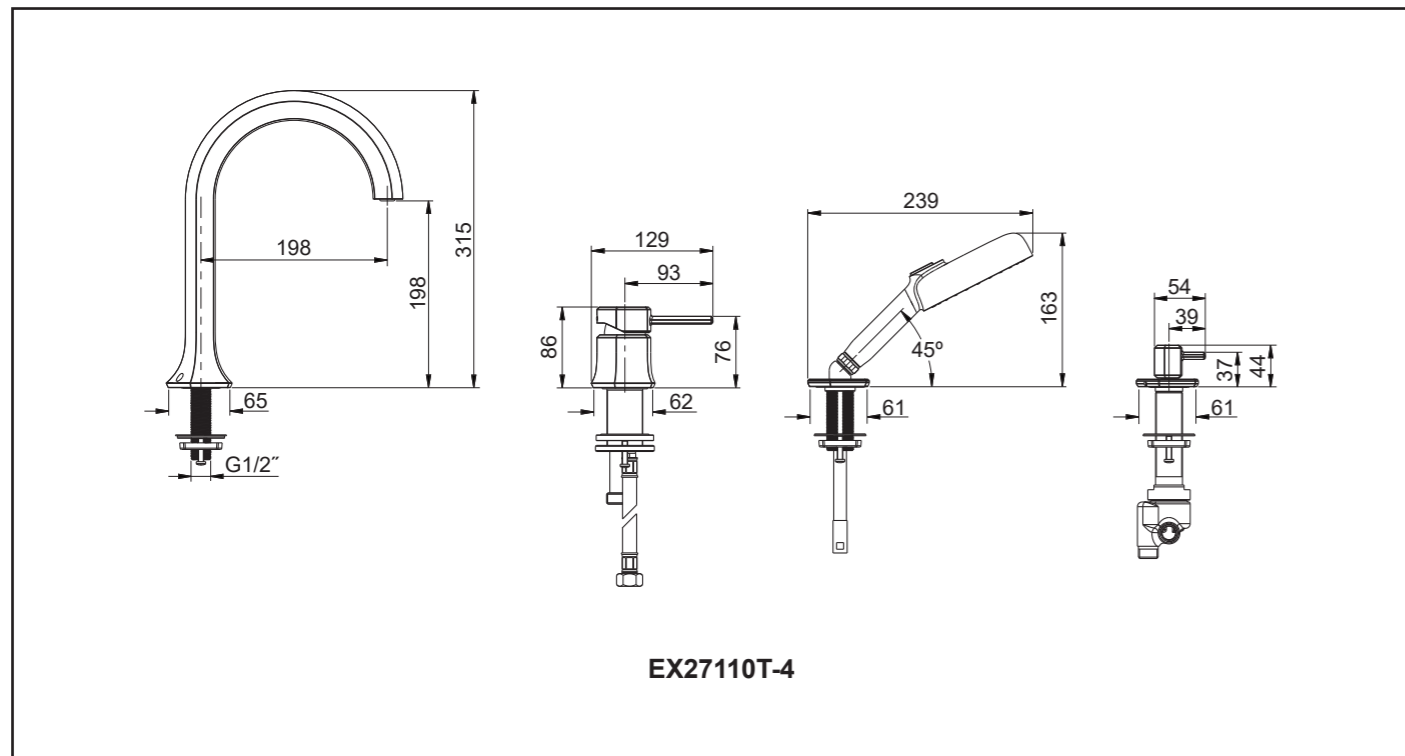
ROUGH-IN DIMENSION

*Dimension are approximate. *ขนาดระยะแสดงค่าโดยประมาณ
Unit: mm หน่วย: มม.

ระยะการติดตั้ง



EX27110T-4



KOHLER®

SERVICE PARTS

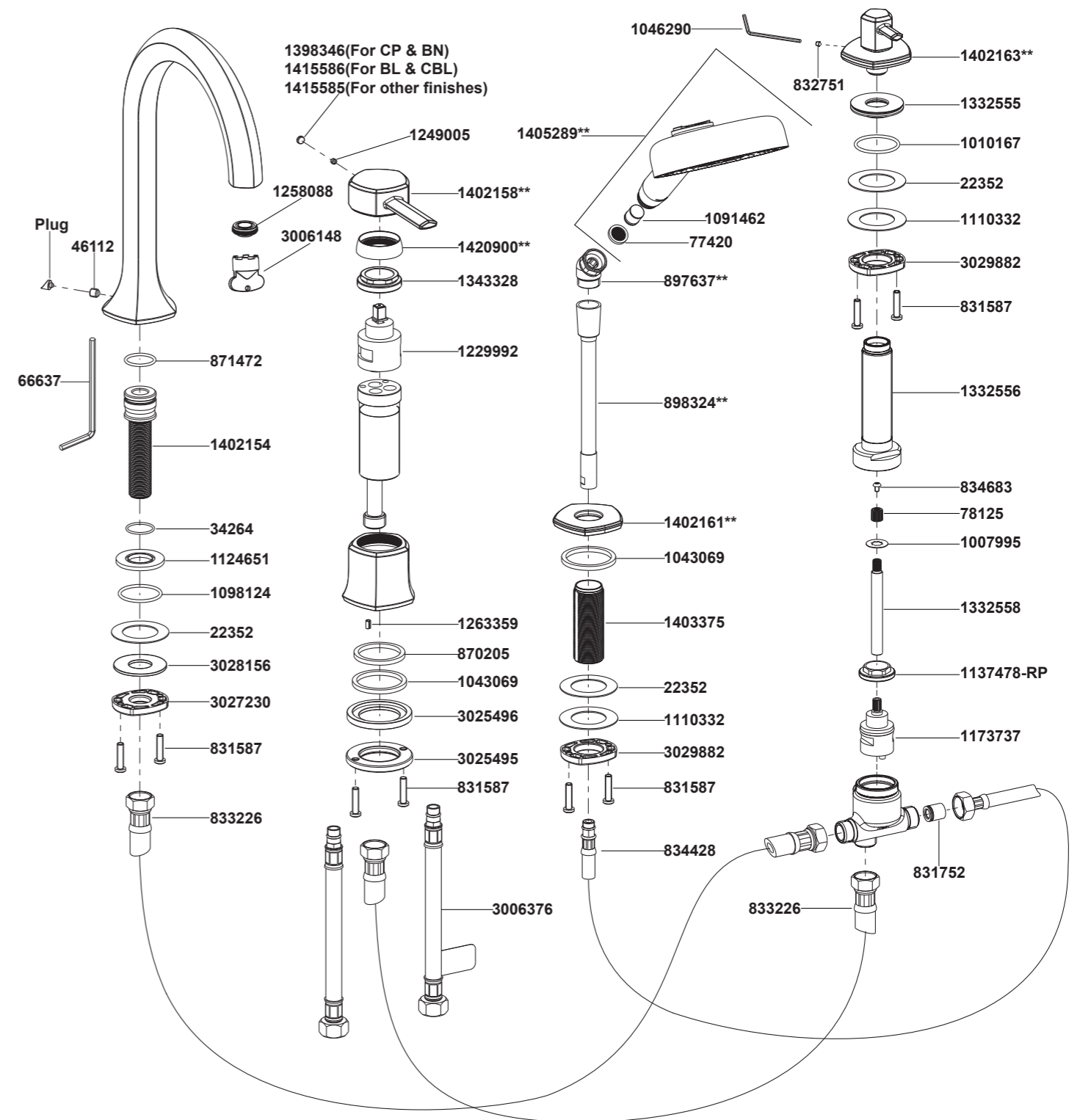
อุปกรณ์ประกอบและอะไหล่

ก๊อกผสมอ่างอาบน้ำ รุ่น โอเคชั่น

OCCASION

Deck Mount Bath Shower Faucet

EX27110T-4 ก๊อกผสมอ่างอาบน้ำพร้อมฝักบัวสายอ่อนมือบิดแบบก้านโยก(ก๊อกแบบโค้ง)



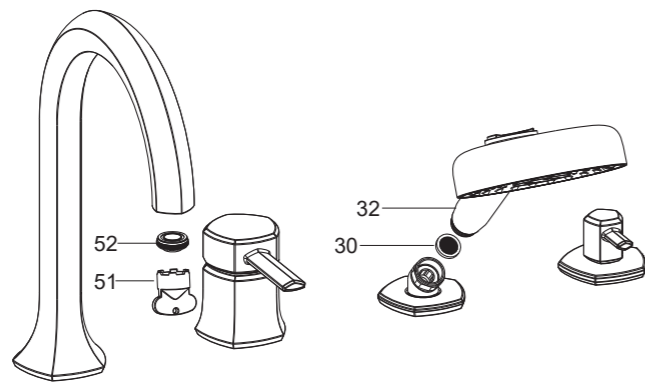
**ระบุรหัสวัสดุเคลือบผิว/สีในการสั่งซื้อผลิตภัณฑ์
**Color code must be specified when ordering

Plug	1402155	1423195	1423196
Finish	CP, BN, CBL	AF, RGD, 2MB	BL, BMB

Call Center: +(66) 2700 9299
e-mail: callcenterthailand@kohler.com

INSTALLATION CHECKOUT

ทดสอบการติดตั้ง



Ensure that all connections are tight. Ensure the handles are in the off position.

Uninstall the aerator(52) with key(51). Uninstall the handshower(32).

Turn on the main water supply and check for leaks. Open valve and run water through the spout to remove any debris. Switch to handshower and remove debris from washer(38). Turn off the valve. Reinstall the aerator and handshower.

ให้แน่ใจว่าชิ้นข้อต่อแน่นทุกชิ้น และมือปิดก้านโยกอยู่ในตำแหน่งปิด

ถอดปากก๊อก(52) ออกด้วยประแจ(51) ถอดหัวฝักบัวสายอ่อน(32) ออก

เปิดวาล์วจ่ายน้ำเพื่อตรวจสอบการรั่วซึม เปิดวาล์วน้ำให้น้ำไหลผ่านก๊อกน้ำเพื่อขจัดเศษสิ่งสกปรกออก เปลี่ยนไปใช้ฝักบัวสายอ่อน และขจัดเศษสิ่งสกปรกออกจากแหวนรอง(38) ปิดวาล์วน้ำ ประกอบปากก๊อกน้ำและหัวฝักบัวสายอ่อนกับเข้าตำแหน่งเดิม

CLEANING INSTRUCTIONS

การดูแลรักษาและการทำความสะอาด

All Finishes: Clean the finish with mild soap and warm water. Wipe entire surface completely dry with clean soft cloth. Many cleaners may contain chemicals, such as ammonia, chlorine, toilet cleaner etc, which could adversely affect the finish and are not recommended for cleaning.

Do not use abrasive cleaners or solvents on Kohler faucets and fittings.

สำหรับทุกพื้นผิว : ทำความสะอาดด้วยน้ำสบู่อ่อนๆ ล้างทำความสะอาด และเช็ดให้แห้งด้วยผ้านุ่มผลิตภัณฑ์ทำความสะอาดอาจมีส่วนผสมของสารเคมี เช่นแอมโมเนีย, คลอรีน, ผลิตภัณฑ์ทำความสะอาดห้องน้ำซึ่งอาจเกิดความเสียหายกับพื้นผิวผลิตภัณฑ์ได้ จึงไม่แนะนำให้ใช้ในการทำความสะอาด

ห้ามใช้ผลิตภัณฑ์ทำความสะอาดที่มีฤทธิ์กัดกร่อน

INSTALLATION

ข้อแนะนำการติดตั้ง

How to Install the Spout

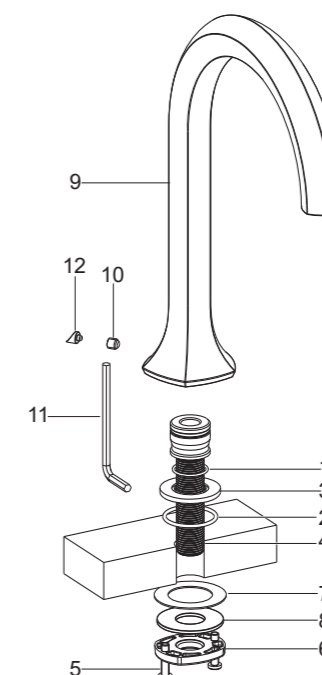
Put O-rings(1, 2) into the top and bottom grooves of the washer(3).

From upside, insert the shank(4) through the washer(3) into the mounting hole.

Partially thread the screws(5) into the threaded ring(6). From underside, install the washer(7), steel washer(8) and threaded ring. Secure the shank by tightening the screws(5).

Press the spout(9) onto the shank until it contacts the deck.

Position the spout and keep it frontwards. Align the screw(10) to the screw hole of the spout and then tighten it with hex wrench(11). Insert the plug(12).



วิธีการติดตั้งตัวก๊อก

สวมโอริง(1,2) เข้าไปในร่องด้านบนและด้านล่างของแหวนรอง(3)

จากด้านบน ให้สอดสลักเกลียว(4) เข้าไปในรูยึด แล้วผ่านแหวนรอง(3)

ขันสกรู(5) บางส่วนเข้าไปในรูสกรูของแหวนเกลียว(6) จากด้านล่างติดตั้งแหวนรอง(7) แหวนโลหะ(8) และแหวนเกลียว ขันสกรู(5) ยึดสลักเกลียวให้แน่น

กดตัวก๊อกน้ำลงบนสลักเกลียวจนกระทั่งชิดกับผิวด้านบนขอบอ่าง

จัดตำแหน่งก๊อกน้ำและให้ปากก๊อกหันออกด้านหน้าสวมสกรู(10) เข้ากับรูสกรูของก๊อกน้ำ จากนั้นขันให้แน่นด้วยประแจหกเหลี่ยม(11) สวมปลั๊กปิด(12)

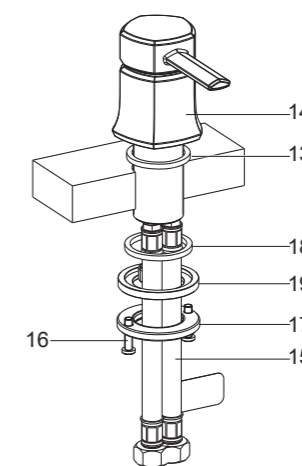
How to Install the Handshower Kit

Put the washer(13) into the handle kit(14) bottom. From upside, insert the handle kit with the hoses(15) into the mounting hole.

Partially thread the screws(16) into the threaded ring(17). Put the washer(18) into the washer(19). From underside, install the washers and threaded ring.

Position the handle kit and keep it frontwards. Secure the handle kit by tightening the screws(16).

Attach the hoses to the water supplies. The hose with "COLD" label should be connected to cold water.



วิธีการติดตั้งชุดฝักบัวสายอ่อน

สวมแหวนรอง(13) เข้าที่ด้านล่างของชุดมือปิด(14) จากด้านบน ใส่ชุดมือปิดพร้อมสายน้ำดี(15) เข้าไปในรูยึด

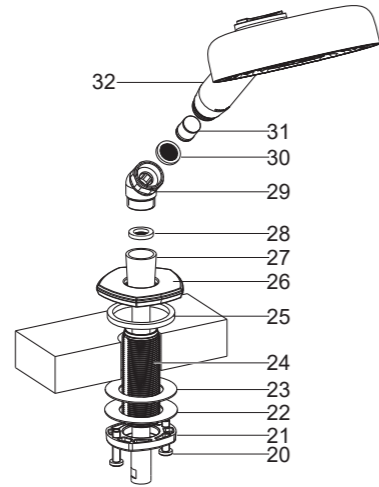
ขันสกรู(16) บางส่วนเข้าไปในรูสกรูของแหวนเกลียว(17) สวมแหวนรอง(18) เข้ากับแหวนรอง(19) จากทางด้านล่าง ติดตั้งแหวนรองและแหวนเกลียว

จัดตำแหน่งชุดมือปิดและให้หันไปด้านหน้า ยึดชุดมือปิดให้แน่น โดยขันสกรู(16) ให้แน่น

ต่อสายน้ำดีกับแหล่งจ่ายน้ำ สายน้ำดีที่มีป้ายกำกับ "COLD" ควรต่อเข้ากับท่อน้ำเย็น

How to Install the Handshower

Partially thread the screws(28) into the threaded ring(29). Install the threaded ring, steel washer(30) and washer(31) on the shank(32). From underside, install the shank into the mounting hole.



Put the washer(33) into the groove of the escutcheon(34). Tighten the escutcheon with washer onto the shank. Tighten the screws(28) firmly.

Put the washer(36) into the shower hose(35, length: 2000mm). Connect the shower hose to the elbow assembly(37) firstly. Then slide the shower hose through the escutcheon and shank.

Put the washer(38) into the elbow assembly. Put the check valve(39) into the handshower(40) if needed. Connect the elbow assembly to the handshower.

วิธีการติดตั้งฝักบัวสายอ่อน

ขันสกรู(28) บางส่วนเข้ากับแหวนเกลียว(29) ติดตั้งแหวนเกลียว แหวนโลหะ(30) และแหวนรอง(31) เข้ากับสลักเกลียว(32) จากด้านล่าง ให้ติดตั้งสลักเกลียวเข้าไปในรูยึด

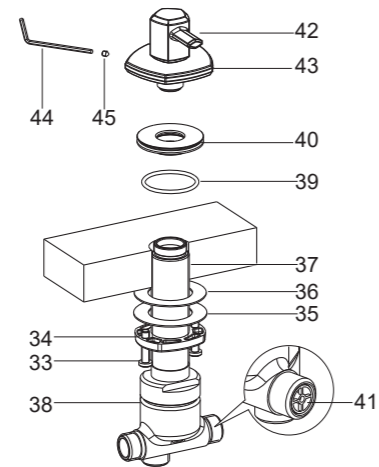
สวมแหวนรอง(33) เข้าไปในร่องของฝาครอบ(34) ขันฝาครอบพร้อมแหวนรองเข้ากับด้านบนของสลักเกลียวให้แน่น ขันสกรู(28) ให้แน่น

สวมแหวนรอง(36) ลงในสายฝักบัว(35, ยาว 2000 มม.) เชื่อมต่อสายฝักบัวเข้ากับชุดข้อต่อ(37) ก่อน จากนั้นเลื่อนสายฝักบัวผ่านฝาครอบและสลักเกลียว

สวมแหวนรอง(38) ลงในชุดข้อต่อ(37) ใส่วาล์วป้องกันน้ำไหลย้อน(39) ลงในหัวฝักบัวสายอ่อน(40) หากต้องการ เชื่อมต่อชุดข้อต่อเข้ากับหัวฝักบัวสายอ่อน

How to Install the Diverter Body

Partially thread the screws(33) into the threaded ring(34). Install the threaded ring, steel washer(35) and washer(36) on the shank(37). From underside, install the diverter assembly(38) into the mounting hole.



Put the O-ring(39) into the groove of the nut(40). From upside, tighten the nut with O-ring onto the shank. Secure the diverter assembly by tightening the screws(33).

NOTE: The end with check valve(41) in diverter is connected to shower hose.

Press the handle kit(42) onto the nut(40). Position the handle base(43) as shown. Secure the handle kit by tightening the screw(45) with hex wrench(44).

วิธีการติดตั้งตัววาล์วเปลี่ยนทางน้ำ

ขันสกรู(33) บางส่วนเข้ากับรูสกรูแหวนเกลียว(34) ติดตั้งแหวนเกลียว แหวนโลหะ(35) และแหวนรอง(36) เข้ากับสลักเกลียว(37) จากด้านล่าง ให้ติดตั้งชุดวาล์วเปลี่ยนทางน้ำ(38) เข้าไปในรูยึด

สวมโอริง(39) เข้าไปในร่องของนอต(40) จากด้านบน ขันนอตพร้อมโอริงเข้ากับสลักเกลียวให้แน่น ยึดชุดวาล์วเปลี่ยนทางน้ำให้แน่น โดยขันสกรู(33) ให้แน่น

หมายเหตุ: ปลายที่มีตัววาล์วป้องกันน้ำไหลย้อนกลับ(41) ในตัววาล์วเปลี่ยนทางน้ำเชื่อมต่อกับสายฝักบัว

กดชุดมือบิด(42) ลงบนนอต(40) จัดตำแหน่งฐานมือบิด(43) ตามภาพ ยึดชุดมือบิดให้แน่นโดยขันสกรู(45) ด้วยประแจหกเหลี่ยม(44) ให้แน่น

How to Connect the Hoses

Connect one end of the hose(46, length: 1000mm) to the connector(47). Connect the other end to the bottom port(48-3) of the diverter.

Connect one end of the hose(49, length: 1000mm) to the shank(4). Connect the other end to the diverter outlet(48-1).

Connect one end of the hose(50, length: 600mm) to the shower hose(27, length: 2000mm). Connect the other end to the shower end(48-2, the end with check valve(41)) of the diverter.

วิธีประกอบสายน้ำดี

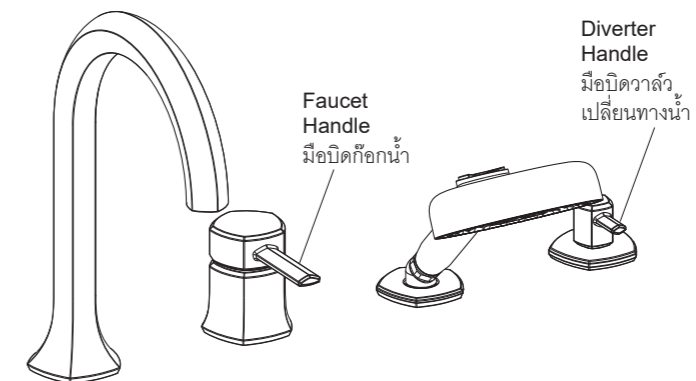
เชื่อมต่อปลายด้านหนึ่งของสายน้ำดี(46, ยาว 1000 มม.) เข้ากับข้อต่อ(47) เชื่อมต่อปลายอีกด้านหนึ่งเข้ากับพอร์ตด้านล่าง(48-3) ของตัวเปลี่ยนทางน้ำ

เชื่อมต่อปลายด้านหนึ่งของสายน้ำดี(49, ยาว 1000 มม.) เข้ากับสลักเกลียว(4) เชื่อมต่อปลายอีกด้านหนึ่งเข้ากับทางออก(48-1) ของตัวเปลี่ยนทางน้ำ

เชื่อมต่อปลายด้านหนึ่งของสายน้ำดี(50, ยาว 600 มม.) เข้ากับสายฝักบัวสายอ่อน(27, ยาว 2000 มม.) เชื่อมต่อปลายอีกด้านหนึ่งเข้ากับปลายฝักบัว(48-2, ปลายที่มีวาล์วป้องกันน้ำไหลย้อน(41)) ของตัวเปลี่ยนทางน้ำ

OPERATION INSTRUCTIONS

ข้อแนะนำการใช้งาน



Lift the faucet handle gently. Turn clockwise for hot water, counter-clockwise for cold water.

Turn the diverter handle clockwise for bath spout, counter-clockwise for handshower, middle position for both.

ค่อยๆ ยกมือบิดขึ้นเบาๆ หมุนตามเข็มนาฬิกาสำหรับน้ำร้อน และหมุนทวนเข็มนาฬิกาสำหรับน้ำเย็น

หมุนมือบิดตัวเปลี่ยนทางน้ำตามเข็มนาฬิกาสำหรับก๊อกอ่างอาบน้ำและหมุนทวนเข็มนาฬิกาสำหรับฝักบัวสายอ่อน และตำแหน่งตรงกลางสำหรับทั้งคู่